



РУКОВОДСТВО ПОЛЬЗОВАТЕЛЯ

СЕТЕВОЙ ИНВЕРТОР

SMARTWATT GRID G2 60K 3P 3MPPT

ОГЛАВЛЕНИЕ

| | |
|---|----|
| 1. ВВЕДЕНИЕ | 3 |
| 1.1 Обзор изделия | 3 |
| 1.3 Комплектация | 4 |
| 1.3 Хранение | 4 |
| 2. ТЕХНИКА БЕЗОПАСНОСТИ | 6 |
| 2.1 Условные обозначения | 6 |
| 2.2 Общие указания по технике безопасности | 6 |
| 2.3 Указания по применению | 7 |
| 2.4 Указания по утилизации | 7 |
| 3. ОБЗОР | 8 |
| 3.1 Дисплей на передней панели инвертора | 8 |
| 3.2 Светодиодный индикатор состояния | 8 |
| 3.3 Кнопки управления | 8 |
| 3.4 ЖК-дисплей | 9 |
| 4. МОНТАЖ | 10 |
| 4.1 Выбор места для монтажа инвертора | 10 |
| 4.2 Монтаж инвертора | 11 |
| 4.3 Электрическое соединение | 12 |
| 5. ЗАПУСК, ВЫКЛЮЧЕНИЕ И РЕЖИМЫ РАБОТЫ ИНВЕРТОРА | 18 |
| 5.1 Порядок запуска инвертора | 18 |
| 5.2 Порядок выключения инвертора | 18 |
| 5.3 Режимы работы инвертора | 18 |
| 6. ЭКСПЛУАТАЦИЯ | 20 |
| 6.1 Инициализация | 20 |
| 6.2 Циклическое отображение главного меню | 20 |
| 6.3 User interface (Пользовательский интерфейс) | 22 |
| 6.4 Setting (Настройки) | 22 |
| 6.5 Inquiry (Запрос) | 29 |
| 6.6. Statistics (Статистика) | 31 |
| 7. ТЕХНИЧЕСКОЕ ОБСЛУЖИВАНИЕ | 34 |
| 8. ПОИСК И УСТРАНЕНИЕ НЕИСПРАВНОСТИ | 35 |
| 9. ТЕХНИЧЕСКИЕ ХАРАКТЕРИСТИКИ | 38 |

1. ВВЕДЕНИЕ

1.1 Обзор изделия

Трехфазный сетевой инвертор SMARTWATT серии GRID G2 преобразует фотоэлектрическую энергию от фотоэлектрических модулей (солнечных панелей, далее - ФЭМ) в переменный ток.

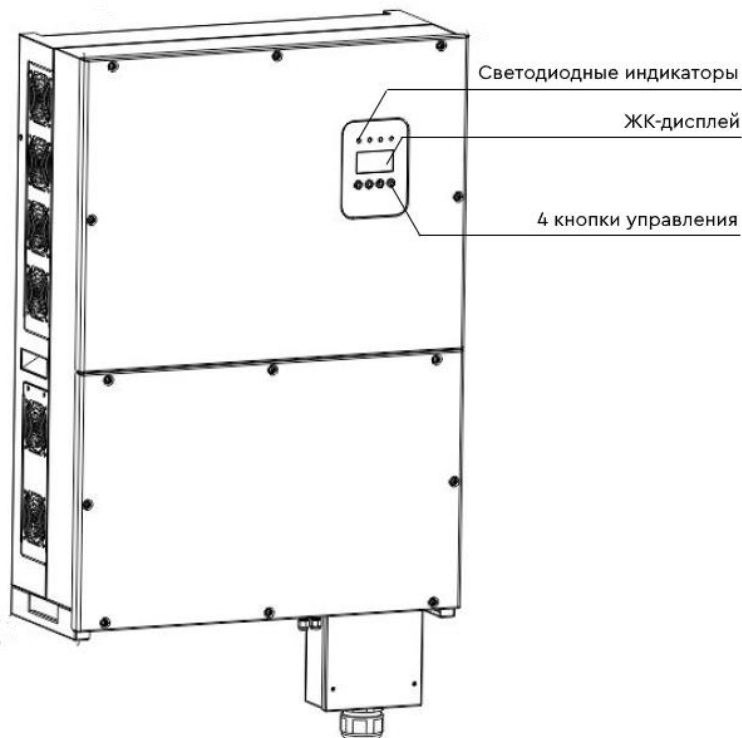


Рисунок 1. SMARTWATT GRID G2 60K 3P 3MPPT, вид спереди

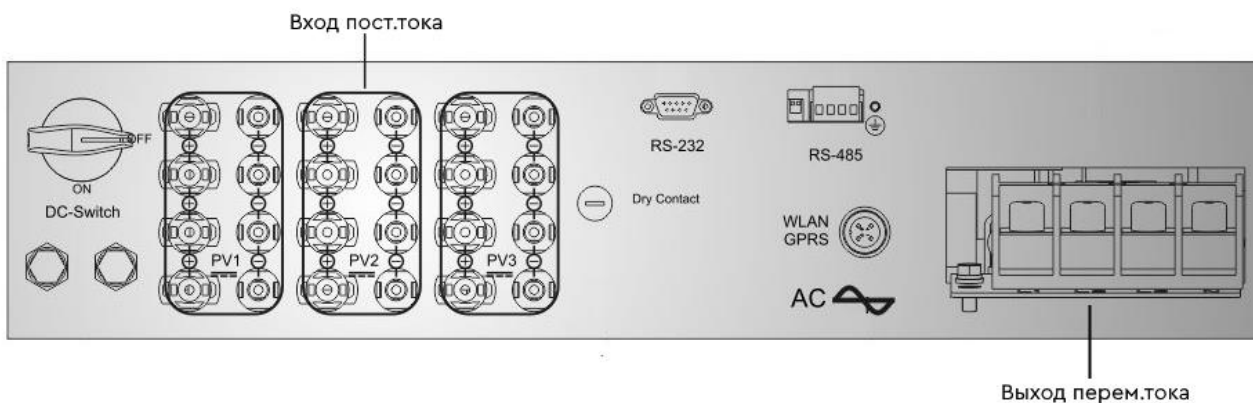


Рисунок 2. SMARTWATT GRID G2 60K 3P 3MPPT, вид снизу

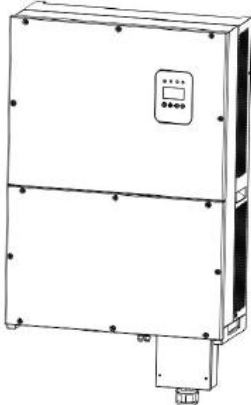
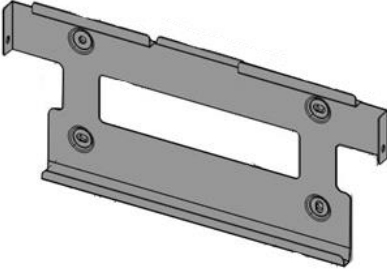
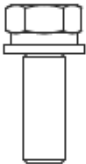
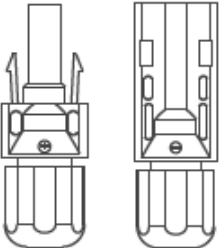
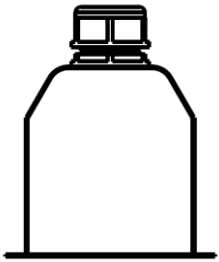

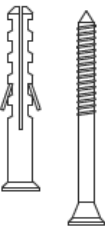

Подробное описание обозначений на нижней части инвертора приводится в таблице ниже:

| | |
|---------------|---|
| DC SWITCH | Выключатель постоянного тока |
| PV1, PV2, PV3 | Разъемы для массива 1, 2 и 3 ФЭМ (вход пост.тока) |
| RS-232 | Коммуникационный порт RS-232 для связи с ПК |
| RS-485 | Коммуникационный порт RS-485 |
| WLAN GPRS | Разъем для подключения GPRS-модуля |
| Dry Contact | Сухой контакт (опционально) |

1.3 Комплектация

При получении инвертора, проверьте не повреждена ли внешняя упаковка. После вскрытия упаковки, проверьте не поврежден ли инвертор.

При получении инвертора, проверьте комплектность поставки:

| | | |
|---|---|--|
|  |  |  |
| Инвертор, 1 шт. | Кронштейн для крепления инвертора, 1 шт. | Крепеж для кронштейна, 4 шт. |
|  |  |  |
| Коннектор пост.тока, 12 комплектов | Защитный кожух для разъема перем.тока, 1 шт. | Клемма, 6 шт |
|  |  | |
| Крепеж, 3 шт. | Руководство пользователя, 1 шт. | |

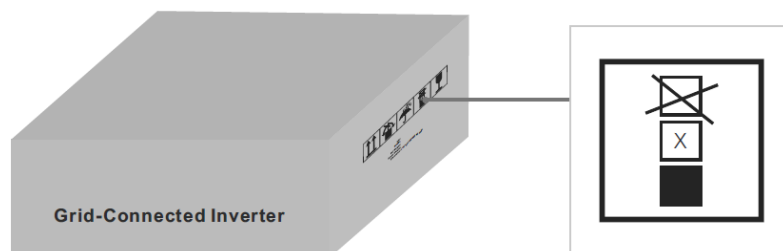
Опционально:

- Wi-Fi-модуль для мониторинга, 1 шт.
- Интеллектуальный счетчик электроэнергии, 1 комплект.

1.3 Хранение

Если монтаж инвертора не производится незамедлительно, следуйте следующим указаниям по хранению:

- Используйте оригинальную коробку для упаковки инвертора. Положите в коробку с инвертором влагопоглотитель и заклейте упаковку скотчем.
- Диапазон температуры хранения составляет от минус 40 до 70 градусов Цельсия, относительная влажность от нуля до 95%, без образования конденсата.
- Храните инвертор в чистом и сухом месте, свободном от грязи и мусора.
- При хранении инверторов, количество инверторов в штабеле не должно превышать количества, указанного на упаковке.



- Храните инверторы вдали от коррозирующих материалов во избежание повреждения корпуса инвертора.
- Регулярно проверяйте упаковку инвертора. Если упаковка повреждена (намокла, повреждена насекомыми и т.д.), немедленно замените упаковку инвертора.
- Храните инверторы на ровной, твердой поверхности. Не храните упаковки под наклоном или перевернутыми вверх дном.
- После длительного хранения перед эксплуатацией инвертора необходимо провести полную проверку и тестирование квалифицированным сервисным персоналом.
- Запуск инвертора после длительного простоя может потребовать проверки оборудования и, в некоторых случаях, очистки окисленных элементов, удаления мусора и пыли, осевшей внутри оборудования.

2. ТЕХНИКА БЕЗОПАСНОСТИ

2.1 Условные обозначения

Несоблюдение техники безопасности может привести к потенциальному поражению электрическим током или ожогам. Данное руководство содержит важные указания, которым следует следовать при установке и техническом обслуживании. Пожалуйста, внимательно прочтите эти инструкции перед использованием и сохраните их для дальнейшего использования.

В данном руководстве пользователя используются следующие условные обозначения, обозначающие потенциальную опасность, а также важную информацию по технике безопасности.



ПРЕДУПРЕЖДЕНИЕ

Данным символом помечаются важные указания по безопасности, несоблюдение которых может привести к серьезным травмам или смерти.



ПРИМЕЧАНИЕ

Данным символом помечаются важные указания по безопасности, несоблюдение которых может привести к повреждению или выходу из строя оборудования



ВНИМАНИЕ, РИСК ПОРАЖЕНИЯ ЭЛЕКТРИЧЕСКИМ ТОКОМ

Данным символом помечаются важные указания по безопасности, несоблюдение которых может привести к поражению электрическим током



ВНИМАНИЕ, ГОРЯЧАЯ ПОВЕРХНОСТЬ

Данным символом помечаются важные указания по безопасности, несоблюдение которых может привести к ожогу

2.2 Общие указания по технике безопасности



Монтаж, эксплуатация и техническое обслуживание инвертора требует соответствующего уровня технических знаний. Любые работы с оборудованием должны выполняться только квалифицированными специалистами с соответствующим уровнем допуска.



К интерфейсу RS-485 могут быть подключены только устройства, соответствующие категории SELV по стандарту ГОСТ МЭК 61140-2012.



Не подключайте положительный и отрицательный провода ФЭМ к заземлению – это может привести к серьезному повреждению инвертора.



Все монтажные работы должны быть выполнены в соответствии с местным законодательством и стандартами безопасности.



Не прикасайтесь к внутренним токоведущим частям после отключения всех источников питания (электросеть или ФЭМ) в течение 5 минут.



Для уменьшения риска возгорания необходимо подключить устройство защиты от перегрузки по току для электрических цепей инвертора.

Устройство защиты от перегрузки по току в цепях постоянного тока должно быть установлено в соответствии с местными законодательными нормами. Все фотоэлектрические провода и провода переменного тока должны иметь размыкающее устройство согласно стандарту ГОСТ Р 50571.4.43-2012/МЭК 60364-4-43:2008.



Не снимайте крышку инвертора. Внутри инвертора отсутствуют детали для технического обслуживания пользователем. Для технического обслуживания инвертора обратитесь к квалифицированному и аккредитованному сервисному персоналу.



Фотоэлектрические модули генерируют постоянный ток при попадании солнечного света на поверхность ФЭМ.



Риск поражения остаточным электрическим током, накопленным в конденсаторах инвертора. Снятие защитной крышки допустимо не раньше, чем через 5 минут после отключения всех источников питания и может выполняться только квалифицированным сервисным персоналом. Гарантийные обязательства могут быть аннулированы при несанкционированном снятии крышки.



Инвертор должен использоваться по назначению. В противном случае защита, обеспечиваемая оборудованием, может быть нарушена.



Температура поверхности инвертора может достигать 75°C. Риск получения ожога. Не прикасайтесь к поверхности инвертора во время его работы. Инвертор необходимо устанавливать в недоступном для детей месте.



Фотоэлектрические модули, подключаемые к инвертору, должны иметь класс А согласно стандарту ГОСТ Р МЭК 61730-1-2013.

2.3 Указания по применению

Инвертор спроектирован в соответствии с правилами техники безопасности. Монтаж и эксплуатация инвертора должны соответствовать следующим требованиям:

1. Инвертор является стационарным устройством.
2. Электрическое подключение должно соответствовать текущим правилам и стандартам.
3. Инвертор должен быть установлен в соответствии с указаниями, приведенными в настоящем руководстве.
4. Проектирование системы должно быть проведено с учетом технических характеристик инвертора.
5. Для запуска инвертора необходимо сначала перевести выключатель переменного тока в положение «ВКЛ», затем перевести выключатель постоянного тока в положение «ВКЛ». Для остановки инвертора необходимо сначала перевести выключатель переменного тока в положение «ВЫКЛ», затем перевести выключатель постоянного тока в положение «ВЫКЛ».

2.4 Указания по утилизации

Данное изделие запрещено утилизировать с бытовыми отходами. Изделие должно быть доставлено в соответствующий пункт приема вторсырья, чтобы обеспечить переработку и избежать потенциального воздействия на окружающую среду и здоровье человека.



3. ОБЗОР

3.1 Дисплей на передней панели инвертора

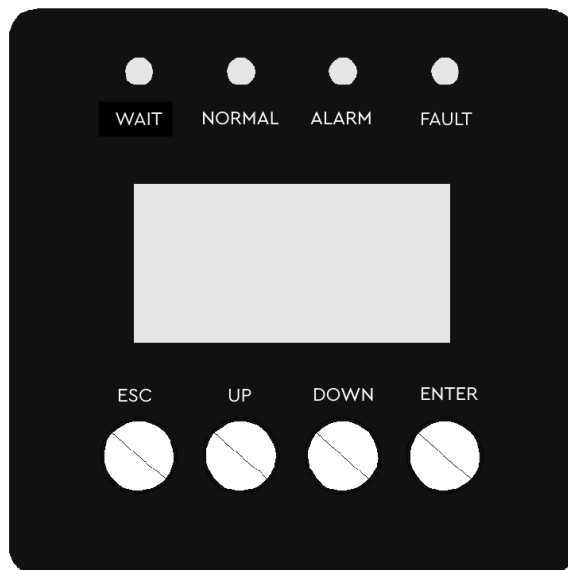


Рисунок 3.1 Дисплей на передней панели инвертора

3.2 Светодиодный индикатор состояния

| Индикатор | Описание |
|-----------|--|
| WAIT | Ожидание подключения |
| NORMAL | Штатный режим работы (Генерация электричества) |
| ALARM | Аварийное предупреждение |
| FAULT | Ошибка (сбой) |

3.3 Кнопки управления

| Индикатор | Описание |
|--------------|---|
| ESC (Отмена) | Возврат/Отмена/Выход |
| UP (Вверх) | Перемещение вверх по меню/увеличение значения при настройке параметра |
| DOWN (Вниз) | Перемещение вниз по меню/уменьшение значения при настройке параметра |
| ENTER (Ввод) | Вход в меню/Подтверждение заданного значения/перемещение курсора |



Чтобы включить подсветку ЖК-дисплея, нажмите любую кнопку. Длительность подсветки задается в настройках меню.

3.4 ЖК-дисплей

Четырехстрочный ЖК-дисплей, расположенный на передней панели инвертора, позволяет отображать следующую информацию:

- Статус и данные о режиме работы инвертора;
- Служебные сообщения для оператора;
- Сообщения о предупреждениях и неисправностях.

Также данные доступны через Wi-Fi/GPRS модуль.

В таблице ниже представлена информация по статусам работы инвертора.

Таблица 1. Статусы состояния инвертора

| Статус работы | Сообщение на ЖК-дисплее | Описание |
|---------------------------------|-------------------------|--|
| Инвертор выключен | NO display | Напряжение на ФЭМ меньше 180 В, инвертор отключен |
| Инвертор в режиме ожидания | Stand-by | Напряжение ФЭМ в диапазон от 210 В до 350 В (задается в настройках) |
| Самодиагностика | Checking | Напряжение ФЭМ превышает 350 В (задается в настройках), инвертор приступает к работе и инициализирует самодиагностику системы. |
| Штатный режим генерации энергии | Normal | Генерация переменного тока для экспорта в электросеть после завершения самодиагностики системы. |

В таблице 2 представлены параметры мониторинга, отображающиеся на ЖК-дисплее инвертора.

Таблица 2. Параметры мониторинга инвертора

| Параметры мониторинга | Сообщение на ЖК-дисплее | Описание |
|--|-------------------------|---|
| Мгновенная мощность и количество сгенерированной энергии | XXXX W XXXXX Kwh | Мгновенный уровень мощности и накопленная генерируемая мощность |
| Напряжение и сила тока на входах пост.тока PV1, PV2, PV3 | DC: XXX.X V XXX.X A | Напряжение и сила тока на фотоэлектрических модулях |
| Напряжение и сила тока на выходе перем.тока | AC: XXX.X V XXX.X A | Напряжение и сила тока сети переменного тока |

4. МОНТАЖ

4.1 Выбор места для монтажа инвертора

При выборе места для монтажа, следуйте следующим рекомендациям:

- Не устанавливайте инвертор в маленьком закрытом помещении, где отсутствует свободная циркуляция воздуха. Во избежание перегрева, убедитесь, что воздушный поток вокруг инвертора не перекрыт.
- Прямое воздействие солнечного света может привести к увеличению температуры инвертора и ограничению выходной мощности (приводит к уменьшению сгенерированной энергии системой). Избегайте установки инвертора в местах, подверженных прямому воздействию солнечных лучей и дождя.
- Во избежание перегрева инвертора, при выборе места для монтажа инвертора необходимо учитывать температуру окружающего воздуха. Рекомендуется использовать солнцезащитный козырек, сводящий к минимуму прямые солнечные лучи, если температура окружающего воздуха вокруг устройства превышает 40 °С.

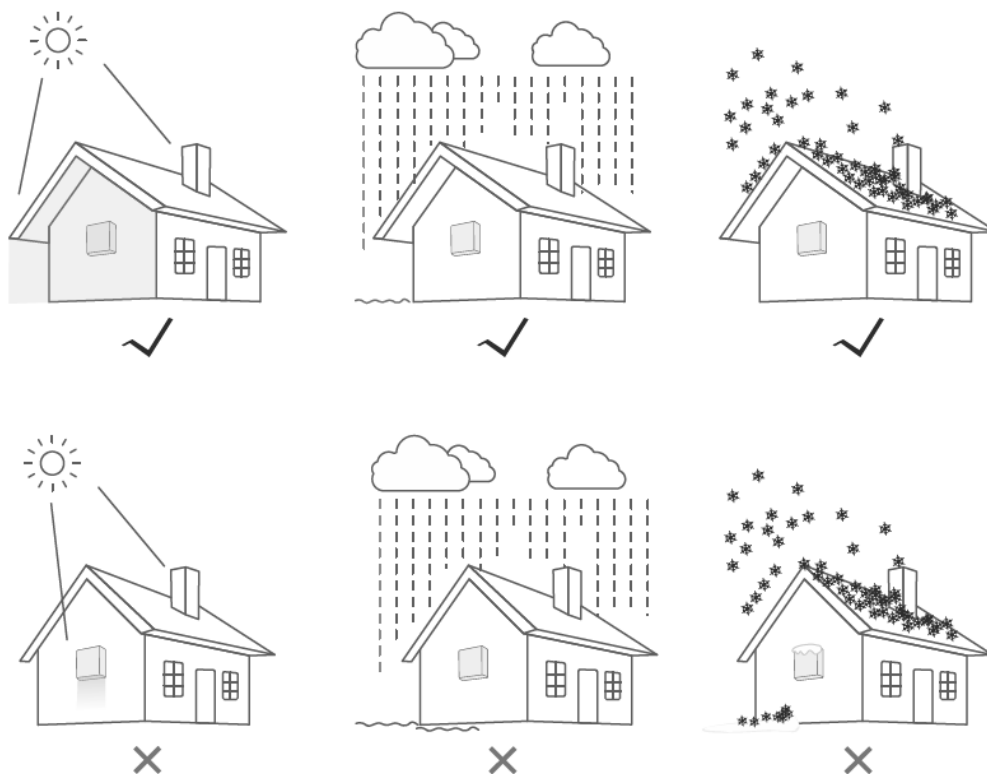
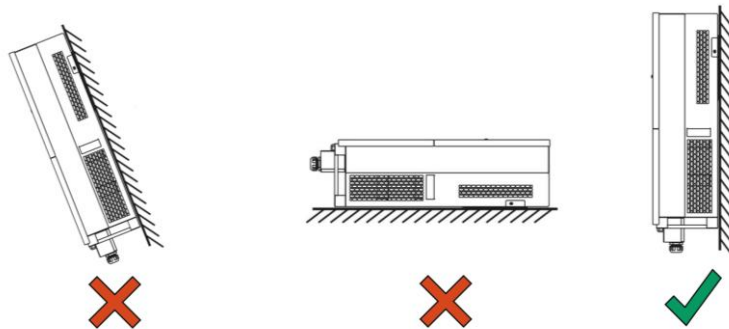


Рисунок 3. Рекомендуемые места для установки

- Инвертор следует устанавливать на стене или другой прочной поверхности, способной выдерживать вес инвертора.
- Инвертор следует устанавливать вертикально с максимальным наклоном $\pm 15^\circ$. Если угол наклона инвертора превышает максимально допустимый угол наклона, рассеивание тепла может быть затруднено и может привести к меньшей, чем ожидалось, выходной мощности.
- Запрещено устанавливать инвертор горизонтально и с наклоном вперед.



- При установке системы инверторов необходимо соблюдать расстояние в 1 м между инверторами и ближайшими поверхностями. Расстояние от основания инвертора до поверхности пола должно составлять не менее 1 м.
- Необходимо обеспечить достаточный обзор для светодиодных индикаторов и ЖК-дисплея.
- При установке инвертора в замкнутом помещении необходимо организовать вентиляцию, отвечающую необходимым требованиям.
- Не устанавливайте инвертор вблизи легковоспламеняющихся материалов и газов.
- Не устанавливайте инвертор в потенциально взрывоопасной атмосфере.



Ничего не размещайте и не храните напротив инвертора.

4.2 Монтаж инвертора

Монтаж инвертора на металлические профили (стандартный монтаж)

Инвертор допустимо устанавливать на металлические профили. В стандартной комплектации инвертор поставляется с комплектом крепежа (гайка, плоский уплотнитель, гроверная шайба). Просверлите монтажные отверстия $\varnothing 12$ мм в металлических профилях в соответствии с расположением отверстий на кронштейне. Затем закрепите кронштейн на металлических профилях с помощью крепежа.

Размеры кронштейна для крепления представлены на чертеже ниже.

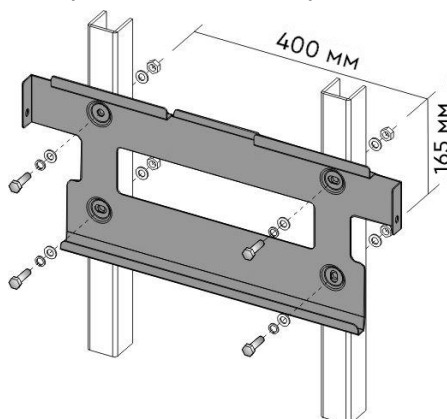


Рисунок 4. Монтаж инвертора на металлические профили

Монтаж инвертора на бетонную стену (опционально)

Разместите кронштейн на стене и просверлите отверстия $\varnothing 14$ мм (Рисунок 5).

Очистите отверстия от пыли, вставьте в них анкерные болты и затяните фиксирующие гайки.

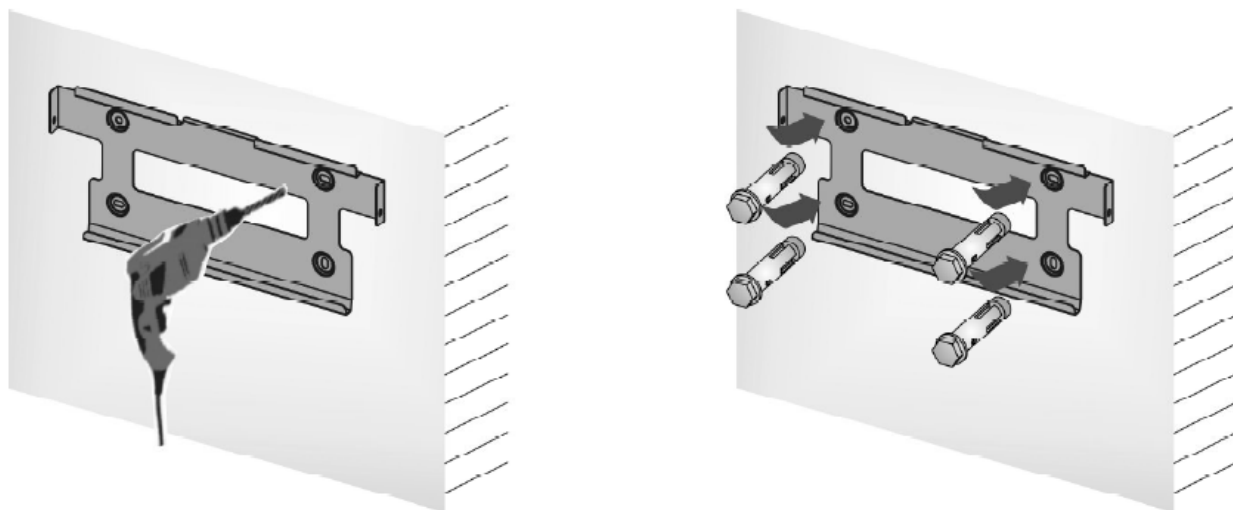


Рисунок 5. Разметка и монтаж инвертора на бетонное основание

Поднимите инвертор (будьте осторожны, чтобы избежать деформации корпуса) и совместите боковые ребра инвертора с выпуклой частью кронштейна. Разместите инвертор на кронштейне и зафиксируйте инвертор на кронштейне с помощью фиксирующих болтов (см. Рисунок 6).

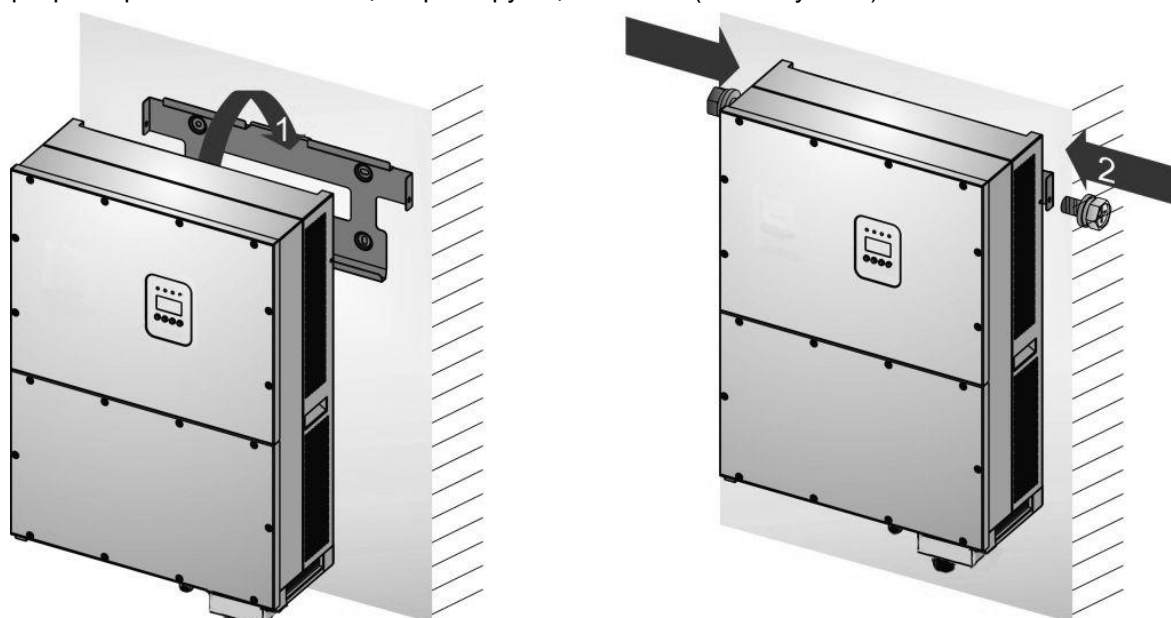


Рисунок 6. Монтаж на бетонной стене

4.3 Электрическое соединение

4.3.1 Подключение фотоэлектрических модулей

Электрическое подключение к инвертору должно выполняться в соответствии с указаниями, описанными ниже:

1. Переведите главный выключатель перем.тока в положение OFF (ВЫКЛ).
2. Переведите выключатель пост.тока в положение OFF (ВЫКЛ).
3. Соберите фотоэлектрические коннекторы для подключения к инвертору.



Перед подключением к инвертору, убедитесь, что входное напряжение пост.тока находится в пределах допустимых значений для инвертора. В противном случае инвертор может быть поврежден. Максимальное входное напряжение пост.тока указано в разделе 9.



Не подключайте положительный или отрицательный кабель ФЭМ к системе заземления. Это может привести к серьезному повреждению инвертора.



Перед подключением кабелей ФЭМ к инвертору, убедитесь, что полярность кабелей совпадает с обозначениями на разъемах инвертора.

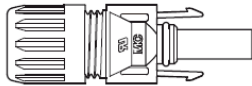


Рисунок 7. Коннектор PV+

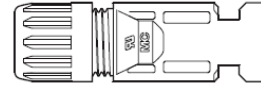


Рисунок 8. Коннектор PV-



Для подключения фотоэлектрической системы используйте только сертифицированный кабель постоянного тока.

| Тип кабеля | Площадь поперечного сечения кабеля | Внешний диаметр кабеля |
|--|------------------------------------|------------------------|
| Промышленный кабель для фотоэлектрических систем PV1-F | 4,0 мм ² (12AWG) | 5-8 мм |

Ниже приведены указания по сборке фотоэлектрических коннекторов:

1. Зачистите кабель постоянного тока примерно на 7 мм. Отсоедините торцевую гайку коннектора.

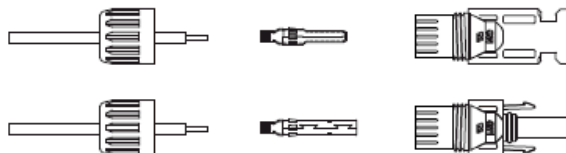


Рисунок 9. Отсоединение торцевой гайки коннектора

2. Вставьте конец зачищенного кабеля в торцевую гайку коннектора и контактный штырь.

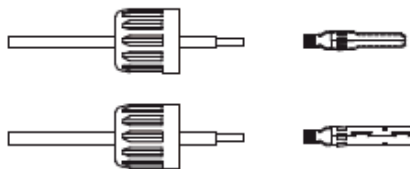


Рисунок 10. Соединение кабеля, торцевой гайки и контактного штыря

3. Контактный штырь с кабелем следует обжать обжимным инструментом.

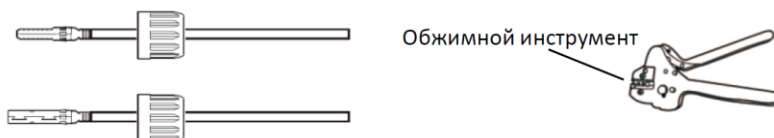


Рисунок 11. Обжим контактного штыря и кабеля

4. Вставьте металлический контактный штырь в ответную часть коннектора и затяните торцевую гайку.

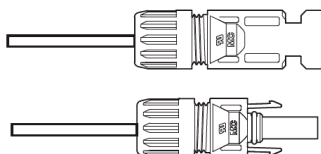


Рисунок 12. Коннектор с закрученной торцевой гайкой

5. Подключите коннекторы с кабелем постоянного тока к инвертору до щелчка.



Если входные разъемы постоянного тока будут случайно подключены в обратном порядке, инвертор может быть поврежден или работать неправильно. Запрещено переводить выключатель постоянного тока в положение «ВЫКЛ», так как это может привести к повреждению или даже возгоранию инвертора.

Порядок действий при неправильном (обратном) подключении полюсов ФЭМ:

1. Для измерения тока параллели фотоэлектрических модулей используйте амперметр с токоизмерительными клещами.
2. Если значение тока превышает 0,5 А, дождитесь, пока солнечное излучение уменьшится, а значение тока снизится до 0,5 А.
3. Только после того, как значение тока станет ниже 0,5 А, допускается перевести выключатель постоянного тока в положение «ВЫКЛ» и отключить параллель фотоэлектрических модулей.

Помните, что любые повреждения, вызванные неправильной эксплуатацией изделия, влекут за собой аннулирование гарантийных обязательств на инвертор.

4.3.2 Подключение инвертора к сети переменного тока

Для подключения к сети переменного тока рекомендуется использовать термостойкий кабель (до 105°C). Рекомендации по выбору кабеля представлены ниже:

| Площадь поперечного сечения кабеля переменного тока | Внешний диаметр кабеля |
|---|---------------------------------|
| 25-35 мм ² (4AWG-2AWG) | 25-33 мм (33-40 мм опционально) |

Указания по подключению кабеля переменного тока к инвертору:

1. Проверьте, что выключатель переменного тока переведен в положение OFF (ВЫКЛ).

- Зачистите конец кабеля от внешней оболочки на 50 мм, затем очистите конец каждого провода от изоляции как показано на рисунке ниже.

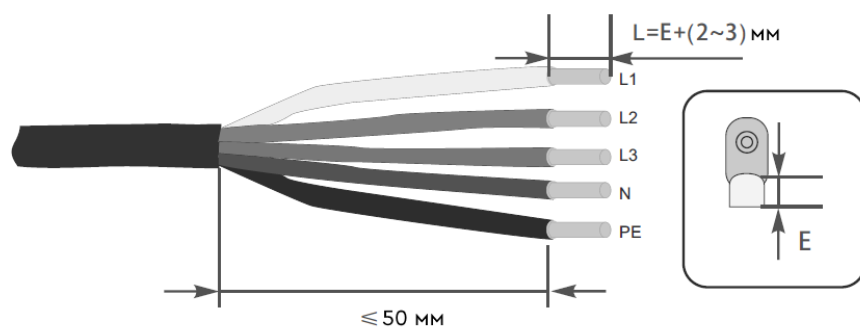


Рисунок 13. Обжим проводов наконечниками

- Вставьте зачищенный кабель в место обжима клеммы и, используя обжимной инструмент закрепите круглую клемму на конце кабеля.

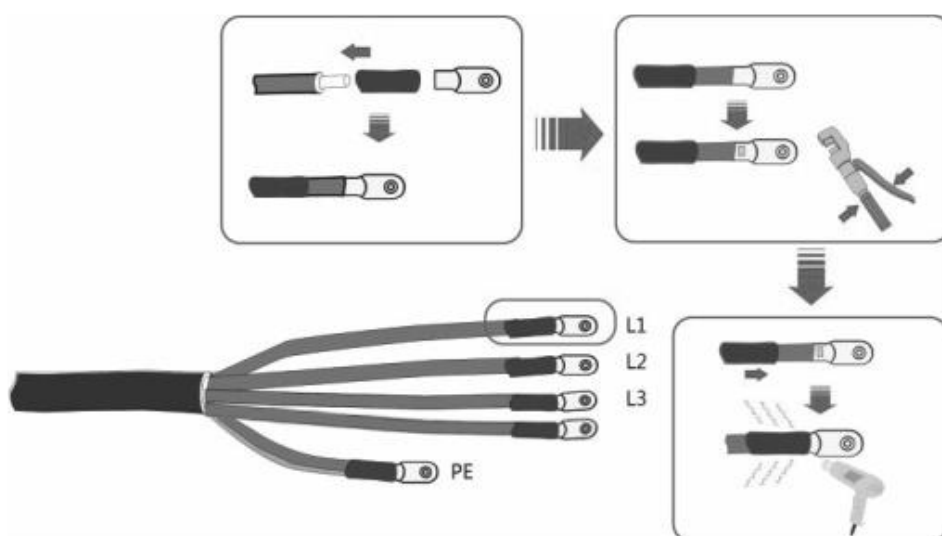


Рисунок 14. Обжим проводов

- Чтобы выполнить подключение к сети переменного тока:
 - Подключите провод L1 к разъему L1 клеммной колодки переменного тока.
 - Подключите провод L2 к разъему L2 клеммной колодки переменного тока.
 - Подключите провод L3 к разъему L3 клеммной колодки переменного тока.
 - Подключите провод N к разъему N клеммной колодки переменного тока (для системы ЗРН, без нейтрали N).
- С правой стороны от клеммной колодки переменного тока предусмотрено подключение внешнего заземления. Площадь поперечного сечения заземляющего кабеля должна составлять не менее 10 мм².
Подготовьте круглую клемму. Используйте соответствующий инструмент для обжима клеммы. Закрепите провод заземления болтом, входящим в комплект поставки.
- Чтобы закрепить защитный кожух на клеммной колодке переменного тока, установите кожух и нажмите на фиксирующий рычаг/

4.3.4 Устройство защиты от перегрузки по току

Для защиты инвертора при подключении к сети переменного тока рекомендуется устанавливать выключатели, которые будут защищать от перегрузки по току.

Параметры устройства защиты от перегрузки по переменному току:

| Модель инвертора | Номинальное напряжение на выходе, В | Номинальный ток на выходе, А | Номинальное значение тока для устройства защиты, А |
|--------------------------------------|-------------------------------------|------------------------------|--|
| SMARTWATT GRID G2 60K 3P 3MPPT | 400 | 87 | 100 |

Параметры устройства защиты от перегрузки по постоянному току:

| Модель инвертора | Номинальное напряжение на входе, В | Номинальный ток на входе, А | Номинальное значение тока для устройства защиты, А |
|--------------------------------------|------------------------------------|-----------------------------|--|
| SMARTWATT GRID G2 60K 3P 3MPPT | 620 | 40 | 50 |

4.3.5 Подключение системы мониторинга

Реализована возможность управления инвертором через Wi-Fi или GPRS-модули. Все устройства связи являются дополнительным оборудованием и не включены в основной комплект поставки (см. рисунок ниже). Инструкции по подключению см. в Руководстве пользователя «Устройства системы мониторинга».

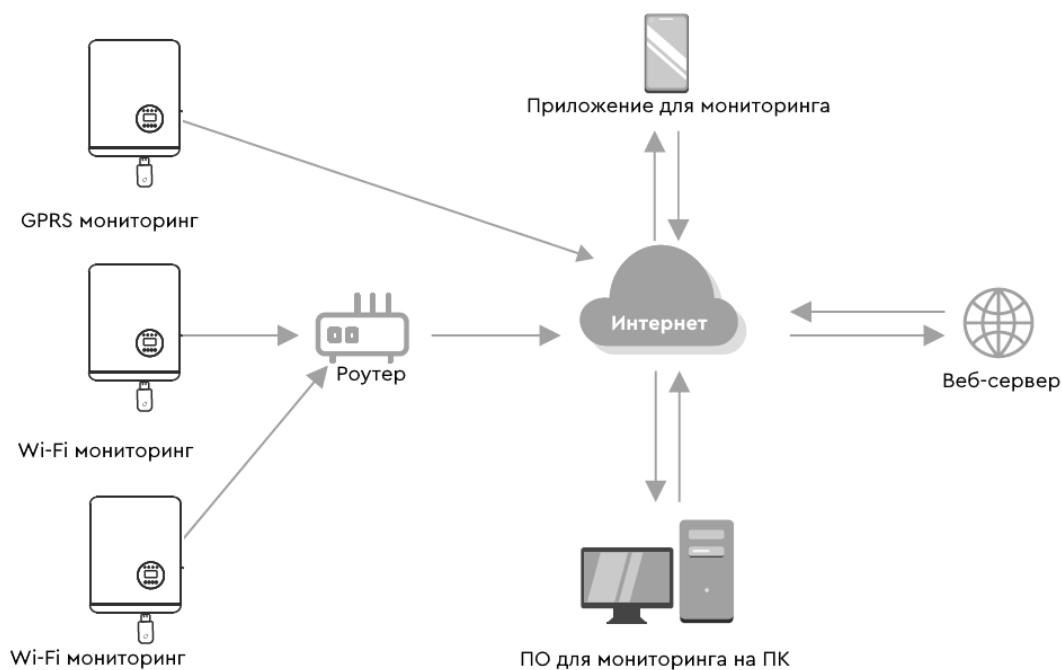


Рисунок 15. Схема системы мониторинга

Инвертор оснащен стандартными коммуникационными портами RS485 и WLAN/GPRS. Коммуникационный порт RS485 используется для обновления программного обеспечения, коммуникационный порт WLAN/GPRS предназначен для беспроводного мониторинга инвертора.

Распиновка порта RS485:

| | | |
|--|-----|----------|
| | Пин | Описание |
| | 1 | VCC |
| | 2 | GND |
| | 3 | 485A |
| | 4 | 485B |

Рисунок 16. Порт WLAN/GPRS

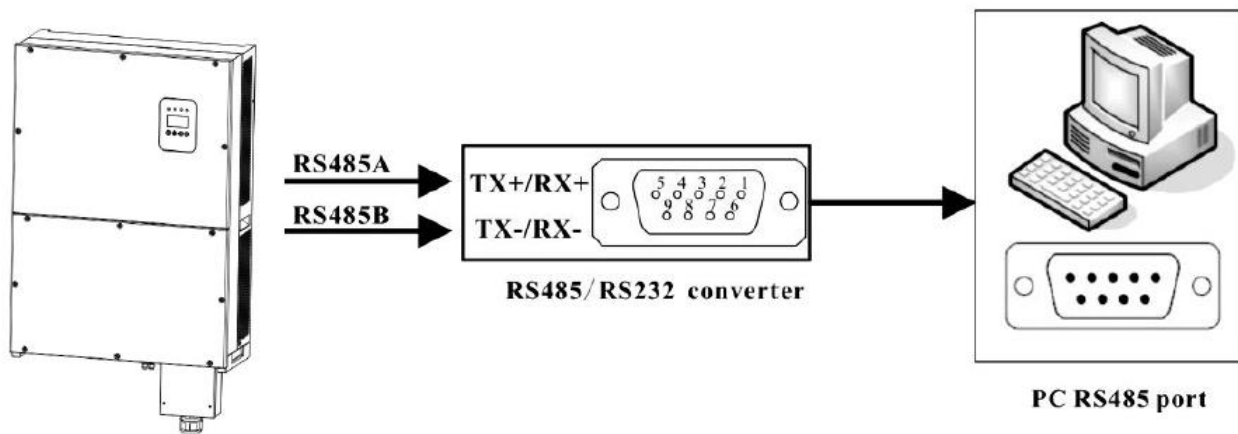
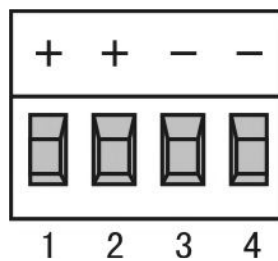


Рисунок 17. Коммуникационное соединение

| Распиновка порта RS485 | |
|------------------------|----------|
| 1 | (A) R/T+ |
| 2 | (A) R/T+ |
| 3 | (B) R/T- |
| 4 | (B) R/T- |



5. ЗАПУСК, ВЫКЛЮЧЕНИЕ И РЕЖИМЫ РАБОТЫ ИНВЕРТОРА

5.1 Порядок запуска инвертора

Чтобы запустить инвертор следуйте следующим указаниям:

1. Переведите выключатель постоянного тока в положение ВКЛ.
2. Переведите выключатель переменного тока в положение ВКЛ.
3. При выполнении условий, инвертор включится автоматически и подключится к электросети. Управление в ручном режиме инвертором, подключенным к электросети, недоступно. Инвертор оснащен автоматическим выключением при сбое и запуском после устранения неисправности.



Не прикасайтесь к поверхности инвертора во время его работы. Некоторые части инвертора могут быть горячими и привести к ожогу.

5.2 Порядок выключения инвертора

Подключенный к электросети инвертор автоматически отключится, если солнечная энергия не сможет обеспечить требуемую мощность. При мощности менее 100 Вт появится ошибка «Zero power» (Нулевая мощность). В течение минуты будет активна звуковая сигнализация, затем инвертор отключится от электросети и перейдет в режим ожидания.

Инвертор отключится от сети при обнаружении любого ненормального состояния в процессе подключения к сети. Подробное описание неисправностей и способы их устранения описаны в разделе 8. ПОИСК И УСТРАНЕНИЕ НЕИСПРАВНОСТИ.

Также отключение инвертора доступно с помощью интерфейса.

Чтобы остановить инвертор, следуйте следующим указаниям:

1. Переведите выключатель переменного тока в положение ВЫКЛ.
2. Ожидайте приблизительно 30 секунд (в течение этого времени конденсаторы переменного тока рассеивают накопленную энергию). Переведите выключатель постоянного тока в положение ВЫКЛ.
3. Убедитесь, что все светодиодные индикаторы погасли (~1 минута).

5.3 Режимы работы инвертора

Инвертор может работать в двух режимах: режим независимого подключения и режим параллельного подключения.

Режим независимого подключения. Три отдельных массива ФЭМ подключаются независимо к каждому входу постоянного тока (PV1, PV2, PV3) инвертора. Для каждого массива ФЭМ доступен независимый MPPT-трекер для управления подключением к электросети.

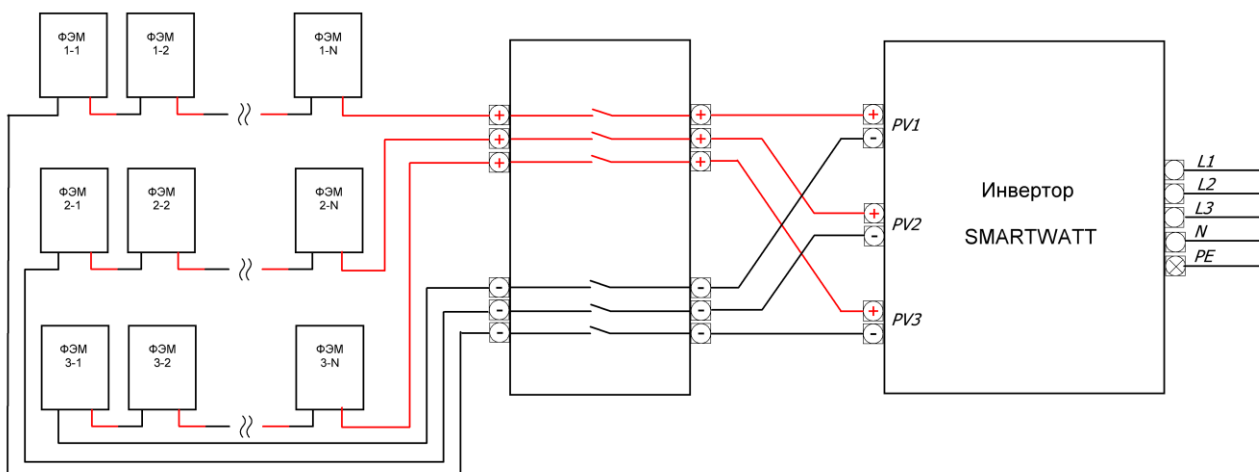


Рисунок 18. Режим независимого подключения

Режим параллельного подключения характеризуется объединением массивов ФЭМ. В таком режиме MPPT-трекеры функционируют согласованно.

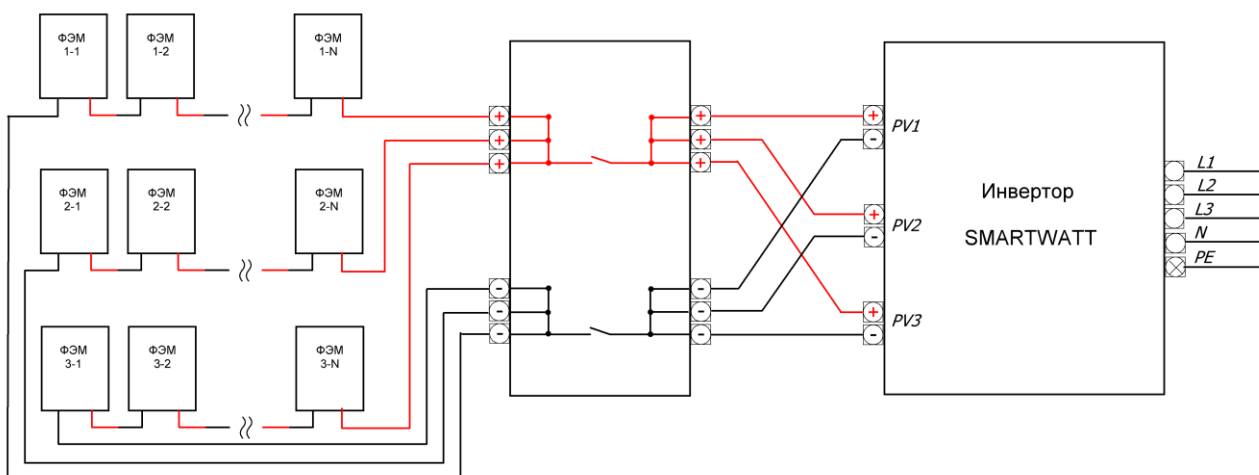


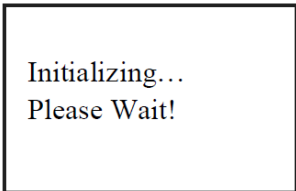
Рисунок 19. Режим параллельного подключения



После подключения ФЭМ, необходимо выбрать соответствующий режим в интерфейсе инвертора (см. Раздел 6.4.1 Input mode (Режим на входе)).

6. ЭКСПЛУАТАЦИЯ

6.1 Инициализация

| Интерфейс | Описание |
|---|--|
|  | При запуске инвертора, на ЖК-дисплее инвертора отобразится данное сообщение. Интерфейс выполнит запрос параметров, необходимых для работы устройства через ПОЦС (Процессор обработки цифровых сигналов). |

6.2 Циклическое отображение главного меню

После инициализации ЖК-дисплей перейдет в главное меню для отображения информации о работе инвертора в циклическом режиме (10 интерфейсов для отображения сетевого напряжения, частоты электрической сети и т.д.).

Время автоматического переключения между интерфейсами составляет 3 секунды, также доступно ручное переключение с помощью кнопок UP и DOWN. Для постоянного отображения определенного интерфейса нажмите ENTER, чтобы заблокировать этот интерфейс (в правом верхнем углу этого интерфейса появится значок блокировки). Нажмите кнопку ENTER еще раз для разблокировки, и дисплей продолжит отображение интерфейса в автоматическом режиме .

Если меню находится в режиме автоматического циклического отображения, при возникновении ошибки (сбоя) или предупреждающего сигнала, инвертор перейдет в интерфейс SYSTEM и зафиксирует его. Это позволит пользователю определить причину ошибки (сбоя) на основе кода неисправности. После исчезновения сообщения об ошибке (сбое) или предупреждающего сигнала меню вернется в режим циклического отображения. Нажмите кнопку ESC, чтобы выйти из основного интерфейса основного меню и войти в пользовательский интерфейс (см. раздел 6.3).

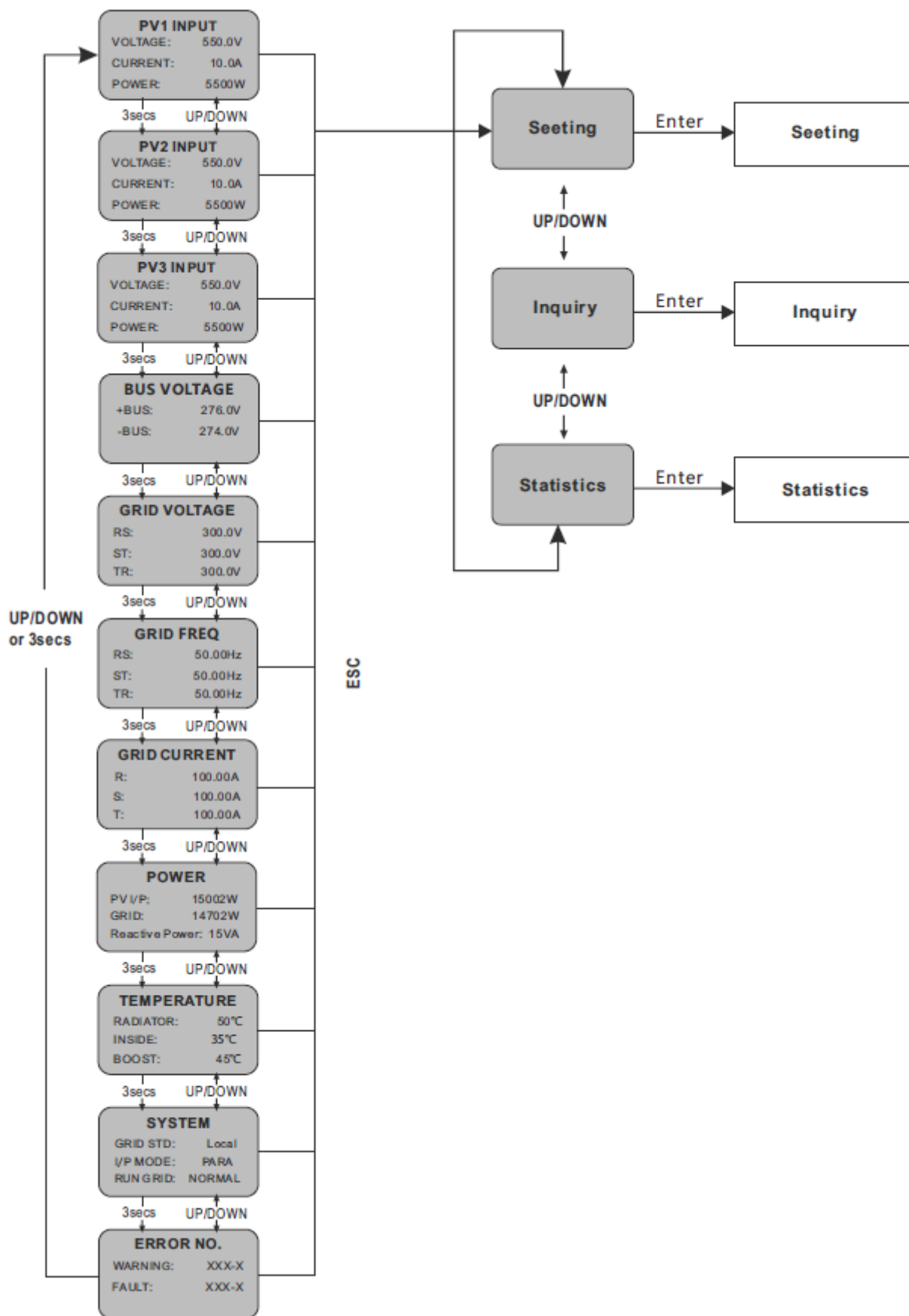


Рисунок 20. Интерфейс инвертора в циклическом режиме

6.3 User interface (Пользовательский интерфейс)

| Интерфейс | Описание |
|---|--|
| <pre>-----USER----- →1:Setting 2:Inquire 3:Statistics</pre> | <p>Выберите необходимый пункт меню (Setting (Настройки), Inquiry (Запрос) или Statistics (Статистика)) с помощью кнопок UP и DOWN. Нажмите ENTER, чтобы перейти в выбранный пункт. Нажмите ESC чтобы вернуться в главное меню.</p> |

6.4 Setting (Настройки)

| Интерфейс | Описание |
|--|--|
| <pre>-----PASSWORD----- Input: XXXXX</pre> | <p>Для входа в интерфейс Setting система предложит ввести пароль, пароль по умолчанию – «000000». Чтобы сменить пароль, перейдите в меню Password setting (см. раздел 6.4.12). Нажмите UP/DOWN, чтобы увеличить или уменьшить цифру. Нажмите ENTER, чтобы переместить курсор назад. Нажмите ESC, чтобы переместить курсор вперед.</p> |
| <pre>-----SETUP----- →1: INPUT MODE 2: GRID STD 3: REMOTE CTRL</pre> | <p>После ввода верного пароля, система перейдет в интерфейс настройки параметров. Выберите необходимый пункт с помощью кнопок UP/DOWN. Нажмите ENTER, чтобы перейти в выбранный пункт. Нажмите ESC, чтобы вернуться пользовательский интерфейс(см. раздел 6.3). Всего доступно 15 опций: input mode, grid std, remote ctrl, run setting, 485 address, baud rate, protocol, language, backlight, date/time, clear rec, password ,maintenance, fctry reset, array detec.</p> |

6.4.1 Input mode (Режим на входе)

| Интерфейс | Описание |
|---|---|
| <pre>----- INPUT MODE ----- →1:INDEPENDENT 2:PARALLEL</pre> | <p>Выберите необходимый пункт с помощью кнопок UP/DOWN. Нажмите ENTER, чтобы перейти в выбранный пункт. Затем подтвердите выбранную опцию и войдите в интерфейс please restart (см. раздел 6.4.4.11), нажав кнопку ENTER. Нажмите ESC, чтобы отменить выбор и вернуться в интерфейс Setting (см. раздел 6.4). По умолчанию параметр – Independent (Независимый).</p> |

6.4.2 Standard for electric network (Стандарт электрической сети)

| Интерфейс | Описание |
|---|--|
| <pre>-----GRID STD----- →1:China 2:Germany 3:Australia 4:Italy 5:Spain 6:U.K.</pre> | <p>Выберите соответствующий пункт с помощью кнопок UP/DOWN. Всего доступно 16 пунктов.</p> <p>Нажмите ENTER, чтобы перейти в выбранный пункт.</p> <p>Затем подтвердите выбранную опцию и войдите в интерфейс please restart (см. раздел 6.4.4.11), нажав кнопку ENTER.</p> <p>Нажмите ESC, чтобы отменить выбор и вернуться в интерфейс Setup (см. раздел 6.4).</p> |

6.4.3 Remote CTRL (Удаленный контроль)

| Интерфейс | Описание |
|---|---|
| <pre>----REMOTE CTRL ---- →1:DISABLE 2:ENABLE</pre> | <p>Выберите необходимый пункт с помощью кнопок UP/DOWN.</p> <p>Затем подтвердите выбранную опцию и вернитесь в интерфейс Setup (см. раздел 6.4), нажав кнопку ENTER.</p> <p>Нажмите ESC, чтобы отменить выбор и вернуться в интерфейс Setting (см. раздел 6.4). По умолчанию параметр – Disable (Неактивно)</p> |

6.4.4 Run setting (Рабочие настройки)

| Интерфейс | Описание |
|---|--|
| <pre>-- RUN SETTING-- →1: VPV-START 2: DELAY-START 3: VAC-MIN</pre> | <p>Выберите необходимый пункт с помощью кнопок UP/DOWN.</p> <p>Нажмите ENTER, чтобы перейти в выбранный пункт.</p> <p>Нажмите ESC, чтобы вернуться в интерфейс Setup (см. раздел 6.4).</p> <p>Всего доступно 10 опций: VPV-START, DELAY-START, VAC-MIN, VAC-MAX, FAC-MIN, FAC-MAX, ACTIVE POWER, REACT POWER, FREQ POWER и V LOAD.</p> |

6.4.4.1 Starting-up voltage (Напряжение запуска)

| Интерфейс | Описание |
|---|---|
| <pre>---START-UP VOLT--- INPUT: 350V UNIT: V</pre> | <p>Нажмите UP/DOWN, чтобы увеличить или уменьшить вводимое значение. Нажмите ENTER, чтобы переместить курсор назад и подтвердить завершение ввода, а также войти в интерфейс please restart (см. раздел 6.4.4.11).</p> <p>Нажмите ESC, чтобы переместить курсор вперед и вернуться в интерфейс Run setting (см. Раздел 6.4.4). Диапазон значений от 350 В до 850 В. Значение по умолчанию 350 В.</p> |

6.4.4.2 Starting-up delay time (Время задержки запуска)

| Интерфейс | Описание |
|---|---|
| <pre>-- START-UP DELAY-- INPUT: 60 UNIT: SEC</pre> | <p>Нажмите UP/DOWN, чтобы увеличить или уменьшить вводимое значение.</p> <p>Нажмите ENTER, чтобы подтвердить ввод и войти в интерфейс please restart (см. раздел 6.4.4.11).</p> <p>Нажмите ESC, чтобы отменить ввод и вернуться в интерфейс Run setting (см. Раздел 6.4.4). Диапазон значений от 60 с до 300 с. Этот параметр изменяется в соответствии со стандартом электросети.</p> |

6.4.4.3 Low voltage of electric network (Низкое напряжение электросети)

| Интерфейс | Описание |
|--|--|
| <pre>--GRID VOLT LOW-- INPUT: 187 UNIT: V</pre> | <p>Нажмите UP/DOWN, чтобы увеличить или уменьшить вводимое значение.</p> <p>Нажмите ENTER, чтобы подтвердить ввод и войти в интерфейс please restart (см. раздел 6.4.4.11).</p> <p>Нажмите ESC, чтобы отменить ввод и вернуться в интерфейс Run setting (см. Раздел 6.4.4). Диапазон значений от 150 В до 210 В. Этот параметр изменяется в соответствии со стандартом электросети.</p> |

6.4.4.4 High voltage of electric network (Высокое напряжение электросети)

| Интерфейс | Описание |
|---|--|
| <pre>-- GRID VOLT HIGH -- INPUT: 264 UNIT: V</pre> | <p>Нажмите UP/DOWN, чтобы увеличить или уменьшить вводимое значение.</p> <p>Нажмите ENTER, чтобы подтвердить ввод и войти в интерфейс please restart (см. раздел 6.4.4.11).</p> <p>Нажмите ESC, чтобы отменить ввод и вернуться в интерфейс Run setting (см. Раздел 6.4.4). Диапазон значений от 240 В до 280 В. Этот параметр изменяется в соответствии со стандартом электросети.</p> |

6.4.4.5 Low frequency of electric network (Низкая частота электросети)

| Интерфейс | Описание |
|---|--|
| <pre>-- GRID FREQ LOW-- INPUT: 49.5 UNIT: Hz</pre> | <p>Нажмите UP/DOWN, чтобы увеличить или уменьшить вводимое значение.</p> <p>Нажмите ENTER, чтобы подтвердить ввод и войти в интерфейс please restart (см. раздел 6.4.4.11).</p> <p>Нажмите ESC, чтобы отменить ввод и вернуться в интерфейс Run setting (см. Раздел 6.4.4). Диапазон значений от 45,0 Гц до 49,8 Гц. Этот параметр изменяется в соответствии со стандартом электросети.</p> |

6.4.4.6 High frequency of electric network (Высокая частота электросети)

| Интерфейс | Описание |
|--|--|
| <pre>-- GRID FREQ HIGH-- INPUT: 50.5 UNIT: Hz</pre> | <p>Нажмите UP/DOWN, чтобы увеличить или уменьшить вводимое значение.</p> <p>Нажмите ENTER, чтобы подтвердить ввод и войти в интерфейс please restart (см. раздел 6.4.4.11).</p> <p>Нажмите ESC, чтобы отменить ввод и вернуться в интерфейс Run setting (см. Раздел 6.4.4). Диапазон значений от 50,2 Гц до 55 Гц. Этот параметр изменяется в соответствии со стандартом электросети.</p> |

6.4.4.7 Active power (Активная мощность)

| Интерфейс | Описание |
|---|--|
| <pre>-- ACTIVE POWER -- → 1.PERCENT SET 2.VALUE SET</pre> | <p>Нажмите UP/DOWN, чтобы выбрать нужный пункт.</p> <p>Нажмите ENTER, чтобы подтвердить выбор.</p> <p>Нажмите ESC, чтобы отменить ввод и вернуться в интерфейс Run setting (см. Раздел 6.4.4).</p> |

6.4.4.7.1 Power limit (Ограничение мощности)

| Интерфейс | Описание |
|---|--|
| <pre>----POWER LIMIT---- INPUT: 100 %</pre> | <p>Нажмите UP/DOWN, чтобы увеличить или уменьшить вводимое значение.</p> <p>Нажмите ENTER, чтобы подтвердить ввод и вернуться в интерфейс Active power (см. раздел 6.4.4.7).</p> <p>Нажмите ESC, чтобы отменить ввод и вернуться в интерфейс Active power (см. Раздел 6.4.4.7). Диапазон значений от 0% до 100%.</p> |

6.4.4.7.2 Power value (Значение мощности)

| Интерфейс | Описание |
|---|---|
| <pre>----POWER VALUE---- INPUT: 055KW</pre> | <p>Нажмите UP/DOWN, чтобы увеличить или уменьшить вводимое значение.</p> <p>Нажмите ENTER, чтобы подтвердить ввод и вернуться в интерфейс Active power (см. раздел 6.4.4.7).</p> <p>Нажмите ESC, чтобы отменить ввод и вернуться в интерфейс Active power (см. Раздел 6.4.4.7). Диапазон значений от 0 до Pmax.</p> |

6.4.4.8 Reactive power (Реактивная мощность)

| Интерфейс | Описание |
|--|--|
| <pre>--RE-POWER SET-- →1.RE-POWER CTL 2.POWER FACTOR 3.PERCENT SET</pre> | <p>Нажмите UP/DOWN, чтобы выбрать нужный пункт.</p> <p>Нажмите ENTER, чтобы подтвердить выбор.</p> <p>Нажмите ESC, чтобы отменить ввод и вернуться в интерфейс Run setting (см. Раздел 6.4.4).</p> |

6.4.4.8.1 RE-POWER CTL (Контроль реактивной мощности)

| Интерфейс | Описание |
|--|--|
| <pre>--RE-POWER CTL-- →1: POWER FACTOR 2: REACT POWER 3: QV WAVE</pre> | <p>Нажмите UP/DOWN, чтобы выбрать нужный пункт.</p> <p>Нажмите ENTER, чтобы подтвердить выбор и вернуться в интерфейс Reactive power (см. Раздел 6.4.4.8).</p> <p>Нажмите ESC, чтобы отменить выбор и вернуться в интерфейс Reactive power (см. Раздел 6.4.4.8).</p> |

6.4.4.8.2 Power factor (Коэффициент мощности)

| Интерфейс | Описание |
|--|---|
| <pre>--POWER FACTOR-- INPUT: 0.000</pre> | <p>Нажмите UP/DOWN, чтобы увеличить или уменьшить вводимое значение.</p> <p>Нажмите ENTER, чтобы подтвердить выбор и вернуться в интерфейс Reactive power (см. раздел 6.4.4.8).</p> <p>Нажмите ESC, чтобы отменить выбор и вернуться в интерфейс Reactive power (см. раздел 6.4.4.8).</p> <p>Диапазон значений от 0 до 1,2.</p> |

6.4.4.8.3 Reactive power (Реактивная мощность)

| Интерфейс | Описание |
|---|---|
| <pre>-REACTIVE POWER- INPUT: -26%</pre> | <p>Нажмите UP/DOWN, чтобы увеличить или уменьшить вводимое значение.</p> <p>Нажмите ENTER, чтобы подтвердить выбор и вернуться в интерфейс Reactive power (см. раздел 6.4.4.8).</p> <p>Нажмите ESC, чтобы отменить ввод и вернуться в интерфейс Reactive power (см. Раздел 6.4.4.8). Диапазон значений от -60 до +60.</p> |

6.4.4.9 Over frequency derating (Ограничение снижения частоты)

| Интерфейс | Описание |
|--|---|
| <pre>----FREQ POWER---- → 1.FUNC ENB 2.THRESHOLD</pre> | <p>Нажмите UP/DOWN, чтобы выбрать нужный пункт.</p> <p>Нажмите ENTER, чтобы подтвердить выбор.</p> <p>Нажмите ESC, чтобы отменить выбор и вернуться в интерфейс Run setting (см. Раздел 6.4.4).</p> <p>Для выбора доступно 2 опции: Function Enable (Активация функции), Frequency threshold (Порог частоты).</p> |

6.4.4.9.1 Over frequency derating enable (Активация функции ограничения снижения частоты)

| Интерфейс | Описание |
|--|---|
| <pre>--FREQ POWER-- → 1.ENABLE 2.DISABLE</pre> | <p>Нажмите UP/DOWN, чтобы выбрать нужный пункт.</p> <p>Нажмите ENTER, чтобы подтвердить выбор и вернуться в интерфейс Over frequency derating (см. Раздел 6.4.4.9).</p> <p>Нажмите ESC, чтобы отменить выбор и вернуться в интерфейс Over frequency derating (см. Раздел 6.4.4.9).</p> <p>Для выбора доступно 2 опции: Enable (Активно), Disable (Неактивно).</p> |

6.4.4.9.2 Frequency threshold (Порог частоты)

| Интерфейс | Описание |
|---|--|
| <pre>----THRESHOLD---- INPUT: 65.0 UNIT: Hz</pre> | <p>Нажмите UP/DOWN, чтобы увеличить или уменьшить вводимое значение.</p> <p>Нажмите ENTER, чтобы подтвердить выбор и вернуться в интерфейс Over frequency derating (см. Раздел 6.4.4.9).</p> <p>Нажмите ESC, чтобы отменить выбор и вернуться в интерфейс Over frequency derating (см. Раздел 6.4.4.9).</p> <p>Доступный диапазон от 50,2 Гц до 65,0 Гц.</p> |

6.4.4.10 Over voltage derating (Ограничение снижение напряжения)

| Интерфейс | Описание |
|--|---|
| <pre>--- V LOAD --- → 1.ENABLE 2.DISABLE</pre> | <p>Нажмите UP/DOWN, чтобы увеличить или уменьшить вводимое значение.</p> <p>Нажмите ENTER, чтобы подтвердить выбор и вернуться в рабочий интерфейс (см. Раздел 6.4.4).</p> <p>Нажмите ESC, чтобы отменить выбор и вернуться в рабочий интерфейс (см. Раздел 6.4.4).</p> |

6.4.4.11 Please restart (Перезагрузка системы)

| Интерфейс | Описание |
|----------------------------|---|
| <pre>Please Restart!</pre> | Уведомление о том, что необходимо выполнить перезагрузку устройства, а рабочие настройки вступили в силу. В течение 2 секунд система вернется рабочий интерфейс (см. раздел 6.4.4). |

6.4.5 485 address (Адрес порта 485)

| Интерфейс | Описание |
|--|--|
| <pre>-----485 ADDRESS----- INPUT: 1</pre> | Нажмите UP/DOWN, чтобы увеличить или уменьшить вводимое значение. Нажмите ENTER, чтобы подтвердить выбор и вернуться в интерфейс Setup (см. Раздел 6.4). Нажмите ESC, чтобы отменить выбор и вернуться в интерфейс Setup(см. Раздел 6.4). Доступный диапазон значений от 1 до 32. |

6.4.6 485 baudrate (скорость передачи данных порта 485)

| Интерфейс | Описание |
|--|---|
| <pre>-----SELECT----- →1:2400 bps 2:4800 bps 3:9600 bps</pre> | Нажмите UP/DOWN, чтобы увеличить или уменьшить вводимое значение. Нажмите ENTER, чтобы подтвердить выбор и вернуться в интерфейс Setup (см. Раздел 6.4). Нажмите ESC, чтобы отменить выбор и вернуться в интерфейс Setup(см. Раздел 6.4). Доступно 4 значения для настройки:2 400, 4 800, 9 600, 19 200 бит/с. Значение по умолчанию 9 600 бит/с. |

6.4.7 485 protocol (Протокол порта 485)

| Интерфейс | Описание |
|---|--|
| <pre>-----SELECT----- →1: FACTORY 2:MODBUS</pre> | Нажмите UP/DOWN, чтобы увеличить или уменьшить вводимое значение. Нажмите ENTER, чтобы подтвердить выбор и вернуться в интерфейс Setup (см. Раздел 6.4). Нажмите ESC, чтобы отменить выбор и вернуться в интерфейс Setup (см. Раздел 6.4). |

6.4.8 Display language (Язык интерфейса)

| Интерфейс | Описание |
|---|--|
| <pre>---Display language--- →1:中文 2:ENGLISH 3:DEUTSCH</pre> | Нажмите UP/DOWN, чтобы выбрать нужный пункт. Нажмите ENTER, чтобы подтвердить выбор и вернуться в интерфейс Setup (см. Раздел 6.4). Нажмите ESC, чтобы отменить выбор и вернуться в интерфейс Setup(см. Раздел 6.4). |

6.4.9 LCD backlight (Подсветка ЖК-дисплея)

| Интерфейс | Описание |
|--|--|
| <pre>---LIGHT TIME--- INPUT: 20 UNIT: SEC</pre> | <p>Нажмите UP/DOWN, чтобы увеличить или уменьшить вводимое значение.</p> <p>Нажмите ENTER, чтобы подтвердить выбор и вернуться в интерфейс Setup (см. Раздел 6.4).</p> <p>Нажмите ESC, чтобы отменить выбор и вернуться в интерфейс Setup(см. Раздел 6.4).</p> <p>Доступный диапазон настройки от 20 с до 120 с.</p> |

6.4.10 Date/time (Дата/время)

| Интерфейс | Описание |
|---|--|
| <pre>----DATE/TIME---- DATE:2000-01-01 TIME: 02:43:03 WEEK: 6</pre> | <p>Нажмите UP/DOWN, чтобы увеличить или уменьшить вводимое значение.</p> <p>Нажмите ENTER, чтобы переместить курсор назад, подтвердить выбор и вернуться в интерфейс Setup (см. Раздел 6.4).</p> <p>Нажмите ESC, чтобы переместить курсор вперед, отменить выбор и вернуться в интерфейс Setup (см. Раздел 6.4).</p> |

6.4.11 History clearing (Очистить историю данных)

| Интерфейс | Описание |
|---|--|
| <pre>--- DEL REC--- →1: CANCEL 2: CONFIRM</pre> | <p>Нажмите UP/DOWN, чтобы увеличить или уменьшить вводимое значение.</p> <p>Нажмите ENTER, чтобы переместить курсор назад, подтвердить выбор и вернуться в интерфейс Setup (см. Раздел 6.4).</p> <p>Нажмите ESC, чтобы переместить курсор вперед, отменить выбор и вернуться в интерфейс Setup (см. Раздел 6.4).</p> |

6.4.12 Password setting (Настройка пароля)

| Интерфейс | Описание |
|--|--|
| <pre>---- PASSWORD ---- OLD: XXXXX NEW: XXXXX CONFIRM: XXXXX</pre> | <p>Данный интерфейс используется для смены пароля при входе в интерфейс Setup (см. Раздел 6.4).</p> <p>Нажмите UP/DOWN, чтобы увеличить или уменьшить вводимое значение.</p> <p>Нажмите ENTER, чтобы переместить курсор назад, подтвердить выбор и вернуться в интерфейс Setup (см. Раздел 6.4).</p> <p>Нажмите ESC, чтобы переместить курсор вперед, отменить выбор и вернуться в интерфейс Setup (см. Раздел 6.4).</p> |

6.4.13 Maintenance (Техническое обслуживание)

| Интерфейс | Описание |
|---|---|
| <pre>----PASSWORD---- INPUT: XXXXX</pre> | <p>Данный интерфейс используется для заводского тестирования. Вход в интерфейс защищен паролем.</p> |

6.6.14 Factory reset (Сброс до заводских настроек)

| Интерфейс | Описание |
|--|---|
| <pre>-FACTORY RESET- →1: CANCEL 2: CONFIRM</pre> | <p>Данный интерфейс используется для сброса всех настроек инвертора до заводских.</p> <p>Нажмите UP/DOWN, чтобы выбрать нужный пункт.</p> <p>Нажмите ENTER, чтобы переместить курсор назад, подтвердить выбор и вернуться в интерфейс Setup (см. Раздел 6.4).</p> <p>Нажмите ESC, чтобы переместить курсор вперед, отменить выбор и вернуться в интерфейс Setup (см. Раздел 6.4).</p> |

6.4.15 Array detection (Обнаружение массива ФЭМ)

| Интерфейс | Описание |
|---|--|
| <pre>- ARRAY DETECT - →1: DETECT ENB 2: THRESHOLD</pre> | <p>Нажмите UP/DOWN, чтобы выбрать нужный пункт.</p> <p>Нажмите ENTER, чтобы подтвердить выбор и вернуться в интерфейс Setup (см. Раздел 6.4).</p> <p>Нажмите ESC, чтобы отменить выбор и вернуться в интерфейс Setup (см. Раздел 6.4).</p> |

6.4.15.1 Array (Массив ФЭМ)

| Интерфейс | Описание |
|--|--|
| <pre>--ARRAY-- 1: ENABLE →2: DISABLE</pre> | <p>Нажмите UP/DOWN, чтобы выбрать нужный пункт.</p> <p>Нажмите ENTER, чтобы подтвердить выбор и вернуться в интерфейс Array detection (см. Раздел 6.4.15).</p> <p>Нажмите ESC, чтобы отменить выбор и вернуться в интерфейс Array detection (см. Раздел 6.4.15).</p> |

6.4.15.2 Threshold (Попор)

| Интерфейс | Описание |
|---------------------------------------|--|
| <pre>--THRESHOLD-- INPUT: 8A</pre> | <p>Нажмите UP/DOWN, чтобы увеличить или уменьшить вводимое значение.</p> <p>Нажмите ENTER, чтобы подтвердить выбор и вернуться в интерфейс Array detection(см. Раздел 6.4.15).</p> <p>Нажмите ESC, чтобы отменить выбор и вернуться в интерфейс Array detection (см. Раздел 6.4.15).</p> <p>Доступный диапазон от 5 А до 25 А.</p> |

6.5 Inquiry (Запрос)

| Интерфейс | Описание |
|--|---|
| <pre>-----INQUIRE----- →1: INV MODEL 2: MODEL NO 3: FIRMWARE 4: RECORD</pre> | <p>Нажмите UP/DOWN, чтобы выбрать нужный пункт.</p> <p>Нажмите ENTER, чтобы подтвердить выбор (см. Раздел 6.3).</p> <p>Нажмите ESC, чтобы и вернуться в пользовательский интерфейс (см. Раздел 6.3).</p> <p>Доступно 5 опций: INV MODEL, MODEL NO, FIRMWARE, RECORD, ERROR EVENT.</p> |

6.5.1 Inv model (Модель инвертора)

| Интерфейс | Описание |
|--|---|
| <pre>-----INVERTER----- XXXXXX</pre> | <p>В данном интерфейсе отображается модель инвертора.</p> <p>Кнопки UP/DOWN недоступны.</p> <p>Кнопка ENTER недоступна.</p> <p>Нажмите ESC, чтобы и вернуться в интерфейс Inquiry (см. Раздел 6.5).</p> |

6.5.2 Model SN (Серийный номер устройства)

| Интерфейс | Описание |
|---------------------------------------|---|
| <pre>-----INVERTER----- SN:</pre> | <p>В данном интерфейсе отображается серийный номер инвертора.</p> <p>Кнопки UP/DOWN недоступны.</p> <p>Кнопка ENTER недоступна.</p> <p>Нажмите ESC, чтобы и вернуться в интерфейс Inquiry (см. Раздел 6.5).</p> |

6.5.3 Firmware (Версия прошивки)

| Интерфейс | Описание |
|---|--|
| <pre>-----FIRMWARE----- ARM VER: DSP VER:</pre> | <p>В данном интерфейсе отображается версия прошивки инвертора (ARM и DSP).</p> <p>Кнопки UP/DOWN недоступны.</p> <p>Кнопка ENTER недоступна.</p> <p>Нажмите ESC, чтобы и вернуться в интерфейс Inquiry (см. Раздел 6.5).</p> |

6.5.4 Record (Запись событий)

| Интерфейс | Описание |
|---|--|
| <pre>-----REC(35)----- 1:F01-1 DATE: 2011-10-21 TIME: 16:35:26</pre> | <p>В данном интерфейсе отображается история событий (два типа неисправности и предупреждающий сигнал). Каждая запись содержит код неисправности, дату и время возникновения. Максимальное количество записей 500. После этого запись событий начнется заново с самой ранней.</p> <p>Нажмите кнопку ВВЕРХ/ВНИЗ, чтобы просмотреть предыдущую или следующую запись.</p> <p>Нажмите ENTER, чтобы открыть подробную информацию о записи.</p> <p>Нажмите ESC, чтобы вернуться в интерфейс Inquiry (см. раздел 6.5).</p> |
| <pre>-----DETAIL----- Grid voltage High</pre> | <p>Данный интерфейс используется для сброса до заводских настроек.</p> <p>Нажмите UP/DOWN, чтобы выбрать нужный пункт.</p> <p>Нажмите ENTER, чтобы подтвердить выбор и вернуться в интерфейс Setup (см. Раздел 6.4).</p> <p>Нажмите ESC, чтобы отменить выбор и вернуться в интерфейс Setup (см. Раздел 6.4).</p> |

| | |
|--------------------------------|--|
| <pre>--- VALUE--- 285V</pre> | <p>Данный интерфейс используется для отображения конкретного числового значения при возникновении ошибки. Например, на дисплее отобразилась ошибка «Высокое напряжение электросети», и в данном интерфейсе будет отображаться числовое значение данного параметра. В некоторых кодах отсутствуют числовые значения, тогда поле останется пустым.</p> <p>Кнопки UP/DOWN недоступны.</p> <p>Кнопка ENTER недоступна.</p> <p>Нажмите ESC, чтобы вернуться в предыдущий интерфейс.</p> |
|--------------------------------|--|

6.5.5 Error event (Событие/ошибка)

| Интерфейс | Описание |
|---|---|
| <pre>-----EVE(20)----- 1:F01-1 Date: 2011-10-21 Time: 16:35:26</pre> | <p>Нажмите кнопку ВВЕРХ/ВНИЗ, чтобы просмотреть предыдущую или следующую запись.</p> <p>Нажмите ENTER, чтобы открыть подробную информацию о записи.</p> <p>Нажмите ESC, чтобы вернуться в интерфейс Inquiry (см. раздел 6.5).</p> |
| <pre>--EVE(1)-- +BUS: 350.0V -BUS: 350.0V RADIATOR: 50°C</pre> | <p>Нажмите кнопку ВВЕРХ/ВНИЗ, чтобы просмотреть предыдущую или следующую запись.</p> <p>Нажмите ESC, чтобы вернуться в предыдущий интерфейс.</p> |
| <pre>--EVE(1)-- RS: 0.00Hz ST: 0.00Hz TR: 0.00Hz</pre> | <p>Нажмите кнопку ВВЕРХ/ВНИЗ, чтобы просмотреть предыдущую или следующую запись.</p> <p>Нажмите ESC, чтобы вернуться в предыдущий интерфейс.</p> |
| <pre>--EVE(1)-- RS: 0.00V ST: 0.00V TR: 0.00V</pre> | <p>Нажмите кнопку ВВЕРХ/ВНИЗ, чтобы просмотреть предыдущую или следующую запись.</p> <p>Нажмите ESC, чтобы вернуться в предыдущий интерфейс.</p> |

6.6. Statistics (Статистика)

| Интерфейс | Описание |
|---|--|
| <pre>----- STAT. ----- →1: TIME STAT. 2: CONNE. TIMES 3: PEAK POWER</pre> | <p>В данном интерфейсе доступны различные опции по статистике.</p> <p>Нажмите UP/DOWN, чтобы выбрать нужный пункт.</p> <p>Нажмите ENTER, чтобы подтвердить выбор и вернуться в пользовательский интерфейс (см. Раздел 6.3).</p> <p>Нажмите ESC, чтобы вернуться в пользовательский интерфейс (см. Раздел 6.3). Доступны следующие опции: time, networking number, total, that day, that week, that month, that year, power peak.</p> |

6.6.1 Time statistics (Статистика времени)

| Интерфейс | Описание |
|---|--|
| <pre>-----TIME----- RUN: 86 GRID: 56 UNIT: HOUR</pre> | <p>Этот интерфейс отображает время работы и длительность генерации инвертора.</p> <p>Кнопки UP/DOWN недоступны.</p> <p>Кнопка ENTER недоступна.</p> <p>Нажмите ESC, чтобы и вернуться в интерфейс Statistics (см. Раздел 6.6).</p> |

6.6.2 Times of paralleling in (Режим работы в параллельном режиме)

| Интерфейс | Описание |
|---|---|
| <pre>--CONNE.TIMES-- TIMES: 45</pre> | <p>Этот интерфейс отображает количество подключений в параллельном режиме.</p> <p>Кнопки UP/DOWN недоступны.</p> <p>Кнопка ENTER недоступна.</p> <p>Нажмите ESC, чтобы и вернуться в интерфейс Statistics (см. Раздел 6.6).</p> |

6.6.3 Power peak (Пиковая мощность)

| Интерфейс | Описание |
|---|---|
| <pre>-----PEAK POWER----- HISTORY: 10645 TODAY: 9600 UNIT: W</pre> | <p>Этот интерфейс отображает пиковую мощность за день и за все время наблюдения.</p> <p>Кнопки UP/DOWN недоступны.</p> <p>Кнопка ENTER недоступна.</p> <p>Нажмите ESC, чтобы вернуться в интерфейс Statistics (см. Раздел 6.6).</p> |

6.6.4 Generated energy of that day (Генерация за текущий день)

| Интерфейс | Описание |
|--|--|
| <pre>-----E-TODAY----- NUM: 100 UNIT: KWH</pre> | <p>Этот интерфейс отображает количество сгенерированной энергии за текущий день. Обновление данных происходит один раз в сутки. Время инвертора должно соответствовать текущему часовому поясу.</p> <p>Кнопки UP/DOWN недоступны.</p> <p>Кнопка ENTER недоступна.</p> <p>Нажмите ESC, чтобы и вернуться в интерфейс Statistics (см. Раздел 6.6).</p> |

6.6.5 Generated energy of that week (Генерация за текущую неделю)

| Интерфейс | Описание |
|---|---|
| <pre>-----E-WEEK----- NUM: 700 UNIT: KWH</pre> | <p>Этот интерфейс отображает количество сгенерированной энергии за текущую неделю.</p> <p>Кнопки UP/DOWN недоступны.</p> <p>Кнопка ENTER недоступна.</p> <p>Нажмите ESC, чтобы и вернуться в интерфейс Statistics (см. Раздел 6.6).</p> |

6.6.6 Generated energy of that month (Генерация за текущий месяц)

| Интерфейс | Описание |
|--|--|
| <div style="border: 1px solid black; padding: 5px; width: fit-content;"><p>-----E-MONTH----- NUM: 3000 UNIT: KWH</p></div> | <p>Этот интерфейс отображает количество сгенерированной энергии за текущий месяц.</p> <p>Кнопки UP/DOWN недоступны.</p> <p>Кнопка ENTER недоступна.</p> <p>Нажмите ESC, чтобы и вернуться в интерфейс Statistics (см. Раздел 6.6).</p> |

6.6.7 Generated energy of that year (Генерация за текущий год)

| Интерфейс | Описание |
|--|--|
| <div style="border: 1px solid black; padding: 5px; width: fit-content;"><p>-----E-YEAR----- NUM: 30000 UNIT: KWH</p></div> | <p>Этот интерфейс отображает количество сгенерированной энергии за текущий год.</p> <p>Кнопки UP/DOWN недоступны.</p> <p>Кнопка ENTER недоступна.</p> <p>Нажмите ESC, чтобы и вернуться в интерфейс Statistics (см. Раздел 6.6).</p> |

6.6.8 Gross generation (Суммарная генерация)

| Интерфейс | Описание |
|--|---|
| <div style="border: 1px solid black; padding: 5px; width: fit-content;"><p>-----E-TOTAL----- NUM: 100000 UNIT: KWH</p></div> | <p>Этот интерфейс отображает суммарное количество сгенерированной энергии.</p> <p>Кнопки UP/DOWN недоступны.</p> <p>Кнопка ENTER недоступна.</p> <p>Нажмите ESC, чтобы и вернуться в интерфейс Statistics (см. Раздел 6.6).</p> |

7. ТЕХНИЧЕСКОЕ ОБСЛУЖИВАНИЕ

Инвертор не требует регулярного технического обслуживания. Однако, очистка радиатора от пыли позволит инвертору эффективно рассеивать тепло и увеличит срок службы инвертора. Пыль можно удалить мягкой щеткой.



Риск получения ожога. Не прикасайтесь к поверхности инвертора во время его работы. Некоторые части инвертора могут быть горячими и привести к ожогу. Перед проведением технического обслуживания или чистки инвертора выключите инвертор (см. раздел 5.2) и дождитесь полного остывания инвертора.

В случае сильного загрязнения ЖК-дисплея и светодиодных индикаторов, допускается протереть их влажной тканью.



Не используйте растворители, абразивные вещества для очистки инвертора.

8. ПОИСК И УСТРАНЕНИЕ НЕИСПРАВНОСТИ

В таблице ниже приведена расшифровка аварийных предупреждений:

| Код | Сообщение | Описание |
|-----|-------------------------------------|--|
| W00 | Speed Low Of Fan_ A | Низкая скорость вентилятора А |
| W01 | Speed Low Of Fan_ B | Низкая скорость вентилятора В |
| W02 | Speed Low Of Fan_ C | Низкая скорость вентилятора С |
| W03 | Zero Power | Уведомление о низком входном напряжении, отключение инвертора. |
| W16 | Clock Warning | Аварийное предупреждение для часов |
| W17 | Speed Low Of Fan_4 | Низкая скорость вентилятора 4 |
| W18 | Speed Low Of Fan_5 | Низкая скорость вентилятора 5 |
| W19 | Speed Low Of Fan_7 | Низкая скорость вентилятора 7 |
| W20 | Speed Low Of Fan_8 | Низкая скорость вентилятора 8 |
| W21 | Lightning protection device warning | Сообщение о срабатывании устройства молниезащиты |

В случае неисправности на ЖК-дисплее отображаются сообщения о неисправности. Сообщение о неисправности и соответствующее описание неисправностей представлены в таблице ниже:

| Код неисправности | Описание | Способы решения |
|-------------------|--------------------------------------|--|
| F00 | Низкое напряжение перем.тока | <ol style="list-style-type: none"> 1. Проверьте напряжение сети на соответствие местным стандартам 2. Проверьте подключение на выходе переменного тока. Убедитесь, что напряжение на выходе переменного тока достаточное для корректной работы. 3. Проверьте работоспособность инвертора отключив ФЭМ и перезапустив инвертор. 4. Если электросеть работает в штатном режиме, а неисправность сохраняется, свяжитесь с поставщиком оборудования. |
| F01 | Высокое напряжение перем.тока | |
| F02 | Низкая частота перем.тока | |
| F03 | Высокая частота перем.тока | |
| F04 | Высокое напряжение на шине | <ol style="list-style-type: none"> 1. Проверьте настройки в режиме INPUT. 2. Отключите ФЭМ и перезапустите инвертор. Проверьте, сохраняется ли неисправность. |
| F05 | Низкое напряжение на шине | |
| F06 | Напряжение на шине не сбалансировано | <ol style="list-style-type: none"> 1. Проверьте настройки в режиме INPUT. 2. Отключите ФЭМ и перезапустите инвертор. Проверьте, сохраняется ли неисправность. 3. Если неисправность сохраняется, свяжитесь с поставщиком оборудования. |
| F07 | Повреждена изоляция | <ol style="list-style-type: none"> 1. Отключите ФЭМ и перезапустите инвертор. Проверьте, сохраняется ли неисправность. 2. Измерьте сопротивление между контуром заземления и PV+/PV-, превышает ли оно 500кОм. 3. Свяжитесь с поставщиком оборудования, если сопротивление не превышает 500 кОм. |
| F08 | Высокий входной ток | <ol style="list-style-type: none"> 1. Проверьте настройки в режиме INPUT. 2. Отключите ФЭМ и перезапустите инвертор. Проверьте, сохраняется ли неисправность. |

| | | |
|---------------|---|---|
| | | 3. Если неисправность сохраняется, свяжитесь с поставщиком оборудования. |
| F09, F10, F11 | Высокий ток в инверторе | 1. Отключите ФЭМ и перезапустите инвертор через несколько минут. Проверьте, сохраняется ли неисправность. |
| F12 | Превышение температуры окр. среды | 1. Отключите ФЭМ и подождите, пока температура инвертора снизится. Затем перезапустите инвертор и проверьте работоспособность инвертора. 2. Проверьте, не превышает ли температура окружающей среды рабочую температуру, рекомендованную производителем. 3. Если неисправность сохраняется, свяжитесь с поставщиком оборудования. |
| F13 | Высокая температура радиатора | 1. Отключите ФЭМ и подождите, пока температура инвертора снизится. Затем перезапустите инвертор и проверьте работоспособность инвертора. 2. Проверьте, не превышает ли температура окружающей среды рабочую температуру, рекомендованную производителем. 3. Если неисправность сохраняется, свяжитесь с поставщиком оборудования. |
| F14 | Сбой реле переменного тока | 1. Отключите ФЭМ и перезапустите инвертор. Проверьте, сохраняется ли неисправность. 2. Если неисправность сохраняется, свяжитесь с поставщиком оборудования. |
| F15 | Низкое напряжение на входе постоянного тока | 1. Проверьте конфигурацию массива ФЭМ. В параллельном режиме инвертора один из PV входов находится в режиме ожидания. 2. Отключите ФЭМ и перезапустите инвертор. Проверьте, сохраняется ли неисправность. 3. Если неисправность сохраняется, свяжитесь с поставщиком оборудования. |
| F16 | Инвертор отключен дистанционно | 1. Инвертор отключен дистанционно. Инвертор может быть включен/выключен дистанционно с помощью программного обеспечения для мониторинга. |
| F18 | Сбой SPI интерфейса | 1. Отключите ФЭМ и перезапустите инвертор. Проверьте, сохраняется ли неисправность. 2. Если неисправность сохраняется, свяжитесь с поставщиком оборудования. |
| F20 | Высокая утечка тока | 1. Отключите ФЭМ и перезапустите инвертор. Проверьте, сохраняется ли неисправность. 2. Если неисправность сохраняется, свяжитесь с поставщиком оборудования. |
| F21 | Сбой самодиагностики утечки тока | 1. Отключите ФЭМ и перезапустите инвертор. Проверьте, сохраняется ли неисправность. 2. Если неисправность сохраняется, свяжитесь с поставщиком оборудования. |
| F22 | Нестабильное напряжение | 1. Отключите ФЭМ и перезапустите инвертор. Проверьте, сохраняется ли неисправность. 2. Если неисправность сохраняется, свяжитесь с поставщиком оборудования. |
| F23 | Нестабильная частота | 1. Отключите ФЭМ и перезапустите инвертор. Проверьте, сохраняется ли неисправность. 2. Если неисправность сохраняется, свяжитесь с поставщиком оборудования. |
| F24 | Неисправность в работе ПОЦС | 1. Отключите ФЭМ и перезапустите инвертор. Проверьте, сохраняется ли неисправность. |

| | | |
|-----|--|---|
| | (процессора обработки цифровых сигналов) | 2. Если неисправность сохраняется, свяжитесь с поставщиком оборудования. |
| F32 | Потеря связи с ПОЦС (процессором обработки цифровых сигналов.) | 1. Отключите ФЭМ и перезапустите инвертор. Проверьте, сохраняется ли неисправность. 2. Если неисправность сохраняется, свяжитесь с поставщиком оборудования. |



Если на ЖК-дисплее инвертора отображается сообщение о неисправности из Раздела 8, выключите инвертор (см. Раздел 5.2) и подождите 5 минут, прежде чем снова запустить его (см. Раздел 5.1). Если неисправность сохраняется, обратитесь к региональному представителю или в сервисный центр. Прежде чем связаться с нами, подготовьте следующую информацию.

1. Серийный номер однофазного инвертора.
2. Наименование организации-поставщика/продавца однофазного инвертора.
3. Дата установки.
4. Описание проблемы (код ошибки и сообщение о неисправности на ЖК-дисплее, а также состояние светодиодных индикаторов. Также будут полезными данные из информационного подменю.
5. Информация о конфигурации фотоэлектрических модулей (такие как: количество модулей, мощность модулей, количество параллельно подключенных рядов фотоэлектрических модулей т.д.)
6. Ваши контактные данные.

9. ТЕХНИЧЕСКИЕ ХАРАКТЕРИСТИКИ

| | |
|---|---|
| Модель | SMARTWATT GRID G2 60K 3P 3MPPT |
| Вход постоянного тока | |
| Максимальная входная мощность пост.тока | 67 000 Вт |
| Номинальное входное напряжение пост.тока | 620 В |
| Максимальное напряжение пост.тока | 1 000 В |
| Максимальный входной ток на каждый MPPT-трекер | 40 А |
| Напряжение запуска | 180 В |
| Диапазон рабочих напряжений MPPT | 250-950 В |
| Диапазон напряжений MPPT при полной нагрузке | 500-800 В |
| Количество MPPT-трекеров | 3 |
| Выход переменного тока | |
| Номинальная выходная мощность | 60 000 Вт |
| Максимальная выходная мощность | 67 000 Вт |
| Номинальное выходное напряжение | 400 В |
| Номинальная выходная частота | 50/60 Гц |
| Номинальный выходной ток | 87 А |
| Коэффициент мощности (при ном.выход.мощности) | 0,8 опережение-0,8 запаздывание |
| Коэффициент нелинейных искажений КНИ (при номинальной мощности на выходе) | <3% |
| Максимальный КПД | 98,6% |
| КПД по директиве Европейского союза | 98,2% |
| Размеры (Ш × Д × Г) | 636 × 1090 × 260 мм |
| Вес | 67,4 кг |
| Рабочий диапазон температуры | От -25 °С до +60 °С |
| Относительная влажность | 0-95% |
| Максимальная высота эксплуатации (над уровнем моря) | ≤3000 м |
| Уровень шума | ≤ 60 дБ |
| Тип охлаждения | Принудительное |
| Степень защиты корпуса | IP65 |
| Интерфейс | Светодиоды и ЖК-экран |
| Тип связи | RS485/Wi-Fi/GPRS |
| Стандарт | IEC62109-1/2; IEC61000-6-2; IEC61000-6-4; IEC62116; IEC61727; IEC61683; IEC60068; IEC60529; IEC62116; IEC61727. |
| Дополнительно | |
| Выключатель постоянного тока | Да |
| Запрет экспорта энергии при кратковременном отключении от сети перем.тока (Anti-islanding Protection) | Да |
| Защита от перегрузки по току на выходе | Да |
| Защита от обратной полярности | Да |
| Защита от ошибки в параллели ФЭМ | Да |
| Защита от перенапряжения | Да |
| Защита при пробое изоляции | Да |
| Защита от короткого замыкания на контуре перем. тока | Да |

Таблица 3. Технические характеристики электросети (3W+N+PE)

| Страна | Диапазон выходного напряжения (В) | Диапазон выходной частоты (Гц) | Время ожидания загрузки (с) | Время восстановления (с) |
|----------------|-----------------------------------|--------------------------------|-----------------------------|--------------------------|
| Китай | 187 - 252 | 48 - 50.5 | 60 | 30 |
| Германия | 196 - 264 | 47.5 - 51.5 | 60 | 30 |
| Австралия | 200 - 270 | 48 - 52 | 60 | 30 |
| Италия | 184 - 276 | 49.7 - 50.3 | 60 | 30 |
| Испания | 196 - 253 | 48 - 50.5 | 180 | 30 |
| Великобритания | 184 - 264 | 47 - 52 | 180 | 30 |
| Венгрия/Россия | 198 - 253 | 49.8 - 50.2 | 300 | 30 |
| Бельгия | 184 - 264 | 47.5 - 51.5 | 60 | 30 |
| AUS-W | 200 - 270 | 47.5 - 50.5 | 60 | 30 |
| Греция | 184 - 264 | 49.5 - 50.5 | 180 | 30 |
| Франция | 184 - 264 | 47.5 - 50.4 | 60 | 30 |
| Metro | 200 - 240 | 49 - 51 | 60 | 30 |
| Таиланд | 198 - 242 | 48 - 51 | 60 | 30 |
| GB19964 | 184 - 276 | 48 - 52 | 60 | 30 |
| Local | 184 - 276 | 45 - 55 | 60 | 30 |
| 60Hz | 184 - 276 | 58 - 62 | 60 | 30 |

Таблица 4. Технические характеристики электросети (3W+PE/LL)

| Страна | Диапазон выходного напряжения (В) | Диапазон выходной частоты (Гц) | Время ожидания загрузки (с) | Время восстановления (с) |
|----------------|-----------------------------------|--------------------------------|-----------------------------|--------------------------|
| Китай | 340 - 480 | 48 - 50.5 | 60 | 30 |
| Германия | 340 - 460 | 47.5 - 51.5 | 60 | 30 |
| Австралия | 340 - 480 | 48 - 52 | 60 | 30 |
| Италия | 320 - 480 | 49.7 - 50.3 | 60 | 30 |
| Испания | 340 - 440 | 48 - 50.5 | 180 | 30 |
| Великобритания | 320 - 460 | 47 - 52 | 180 | 30 |
| Венгрия/Россия | 360 - 440 | 49.8 - 50.2 | 300 | 30 |
| Бельгия | 320 - 460 | 47.5 - 51.5 | 60 | 30 |
| AUS-W | 340 - 480 | 47.5 - 50.5 | 60 | 30 |
| Греция | 320 - 460 | 49.5 - 50.5 | 180 | 30 |
| Франция | 320 - 460 | 47.5 - 50.4 | 60 | 30 |
| Metro | 346 - 416 | 49 - 51 | 60 | 30 |
| Таиланд | 342 - 418 | 48 - 51 | 60 | 30 |
| GB19964 | 320 - 480 | 48 - 52 | 60 | 30 |
| Local | 320 - 480 | 45 - 55 | 60 | 30 |
| 60Hz | 320 - 480 | 58 - 62 | 60 | 30 |



Разработчик и поставщик решений
для хранения и генерации энергии

www.energon.ru